

WORLD  CLASS
CARGO
SECUREMENT
KEEPING PEOPLE **SAFE**
FOR **50** YEARS

PEN-BEAM

WISTRA
CARGO CONTROL
THE HEICO COMPANIES

WISTRA PEN-BEAM

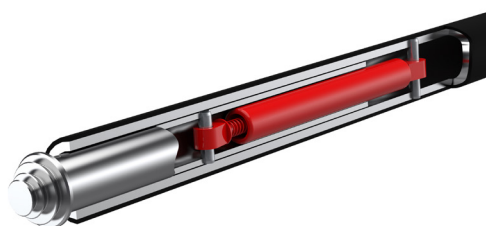
En aluminium ou en acier

Fonctionnement

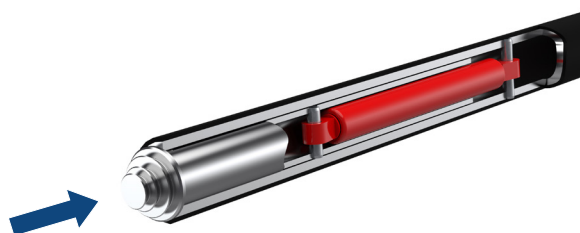
Le **WISTRA PEN-BEAM** est équipé d'un ressort à gaz innovant qui permet d'amortir la pression de la barre sur la carrosserie du véhicule.

La fonction de verrouillage dans la partie télescopique permet une utilisation ergonomique de la barre.

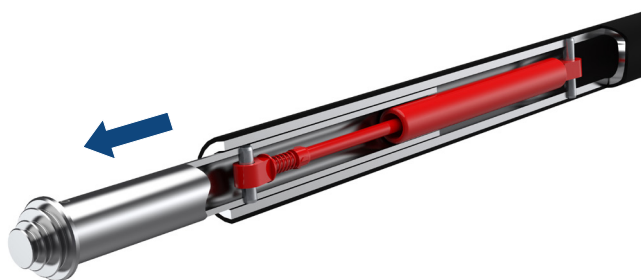
Toutes les versions du PEN-BEAM peuvent être équipées d'un revêtement PVC. De plus toutes les versions peuvent être coupées aux dimensions souhaitées et équipées d'un embout adapté aux types de rails d'arrimage mis en place.



Lorsqu'il est rétracté et verrouillé, le WISTRA PEN-BEAM est plus court que les dimensions intérieures du véhicule, ce qui permet une utilisation ergonomique.



Le WISTRA PEN-BEAM est déverrouillé par une légère pression sur le tube télescopique.



C'est donc grâce à cette pression constante et amortie que la barre se met facilement en place dans le rail d'arrimage, ce qui minimise le risque d'endommager la carrosserie du véhicule.

WISTRA PEN-BEAM

Pour les poids lourds



Spécifications techniques

- > version acier
- > diamètre du tube principal 42 mm
- > embout type 44 pour les trous de diamètres 20/25/34 mm
- > BC 500 daN BC capacité de charge uniformément répartie
- > pour un véhicule de largeur intérieure 2,480 mm (+/- 25 mm)

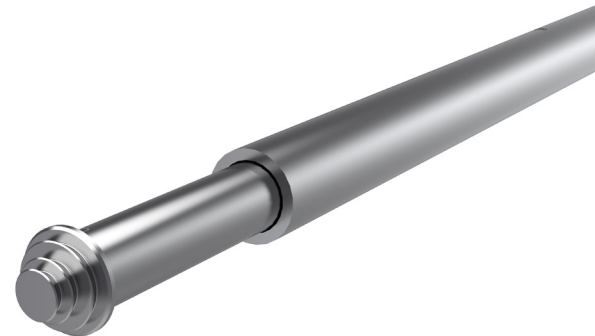
Nr. Art.: 221873004412-2480



Spécifications techniques

- > version aluminium
- > diamètre du tube principal 42 mm
- > embout type 44 pour les trous de diamètres 20/25/34 mm
- > BC 400 daN capacité de charge uniformément répartie
- > pour un véhicule de largeur intérieure 2,480 mm (+/- 25 mm)

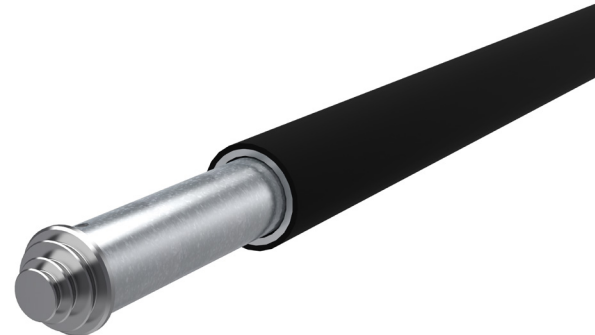
Nr. Art.: 221871004420-2480



Spécifications techniques

- > version acier avec protection PVC noire
- > diamètre du tube principal 42 mm
- > embout type 44 pour les trous de diamètres 20/25/34 mm
- > BC 500 daN BC capacité de charge uniformément répartie
- > pour un véhicule de largeur intérieure 2,480 mm (+/- 25 mm)

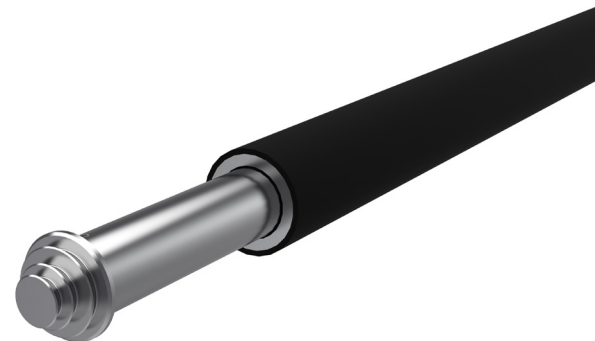
Nr. Art.: 221873004412Ü-2480



Spécifications techniques

- > version aluminium avec protection PVC noire
- > diamètre du tube principal 42 mm
- > embout type 44 pour les trous de diamètres 20/25/34 mm
- > BC 400 daN capacité de charge uniformément répartie
- > pour un véhicule de largeur intérieure 2,480 mm (+/- 25 mm)

Nr. Art.: 221871004420Ü-2480



WISTRA PEN-BEAM

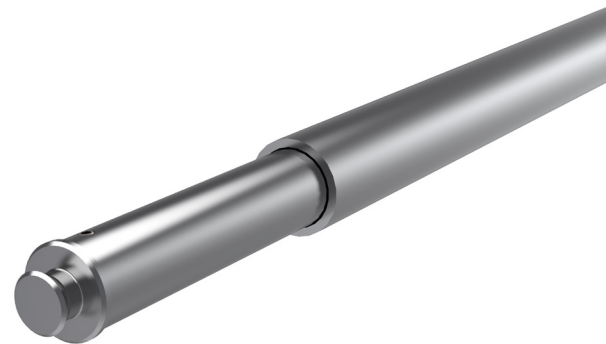
Pour les véhicules légers



Spécifications techniques

- > version aluminium
- > diamètre du tube principal 35 mm
- > embout type 09 pour les rails aéros et rails universels ronds en 20 mm
- > BC 150 daN capacité de charge uniformément répartie
- > version à couper soi-même avec embout joint
- > pour véhicule de largeur intérieure 2,250 mm (+/- 25 mm)

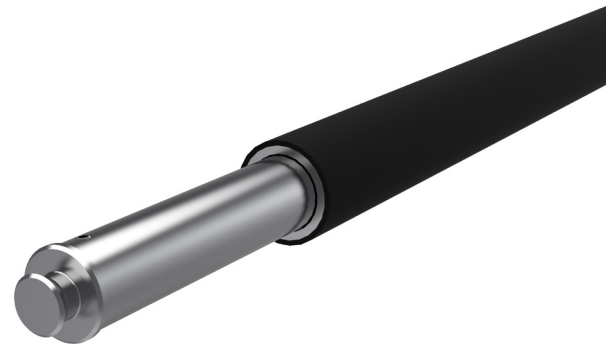
Nr. Art.: 221870020920-2250



Spécifications techniques

- > version aluminium
- > avec Protection PVC noire
- > diamètre du tube principal 35 mm
- > embout type 09 pour les rails aéros et rails universels ronds en 20 mm
- > BC 150 daN capacité de charge uniformément répartie
- > version à couper soi-même avec embout joint
- > pour véhicule de largeur intérieure 2,250 mm (+/- 25 mm)

Nr. Art.: 221870020920Ü-2250



WISTRA
CARGO CONTROL
THE HEICO COMPANIES

WISTRA GmbH
Cargo Control
An der Trave 11 • 23923 Selmsdorf
Tel.: +49 (0) 388 23 / 258-0
Fax: +49 (0) 388 23 / 258-23
E-Mail: info@wistra.eu

UAB "Wistra Cargo Control"
Pramones 8
LT-94102, Klaipeda
Tel.: +370 61024943
Tel.: +370 69565282
E-Mail: masiule@wistra.eu

www.wistra.eu



Vous pouvez également nous rendre visite sur Facebook:

www.facebook.com/wistra.eu